

NL-ECO-Tx | Prostorové čidlo teploty

Používá se pro měření teploty ve vnitřních prostorech. Je vhodné pro systémy kontrolující kvalitu vzduchu, ventilační a rekuperační systémy atd.

- › výstup odporového čidla teploty
- › nevyžaduje údržbu během provozu
- › snadná montáž na stěnu
- › dlouhá životnost a stabilita

Popis

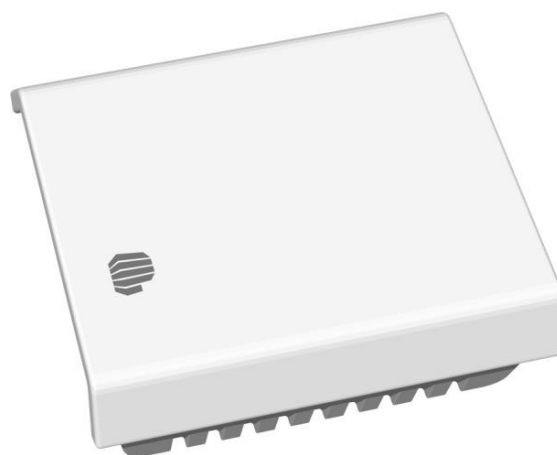
Čidlo je určeno pro měření teploty ve vnitřních prostorech. Výstup odporového čidla teploty je dostupný na samostatných svorkách na desce elektroniky.

Umožňuje efektivně ovládat ventilaci v závislosti na kvalitě vzduchu pro minimalizaci spotřeby energie. Pro objednání je třeba použít objednací kód výrobku dle požadovaného odporového čidla teploty.

Typ senzoru / obj. kód	Použité odporové čidlo
NL-ECO-T1	Pt100 (0°C = 100 Ω)
NL-ECO-T2	Pt1000 (0°C = 1000 Ω)
NL-ECO-T4	Ni1000 (0°C = 1000 Ω)

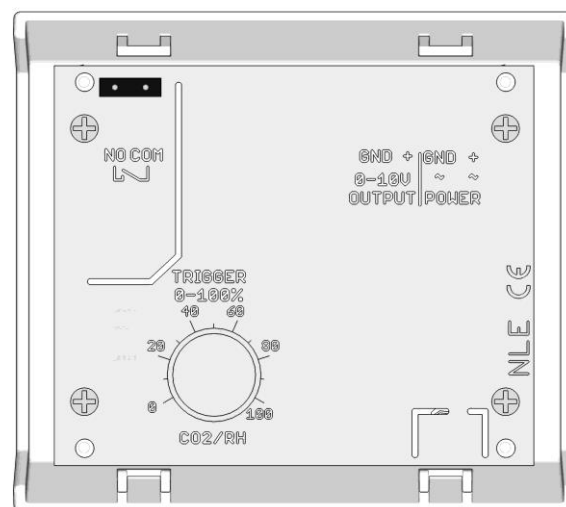
Technické parametry

Parametr	Hodnota	Jednotka
Měřicí rozsah	-10 až +60	°C
Měřicí článek dle výběru	Pt100 (3850)	
	- třída přesnosti B/F0.3	
	Pt1000 (3850)	
	- třída přesnosti B/F0.3	
Pracovní teplota	Ni1000 (6180)	
	- třída přesnosti B	
Pracovní vlhkost	-10 až +60	°C
Pracovní vlhkost	5 až 95 %	RH
Skladovací teplota	-30 až +70	°C
Očekávaná životnost	min. 10	roky
Krytí	IP20	
Rozměry	90x80x31	mm



Zobrazení desky elektroniky se svorkami

Výstup odporového čidla teploty je dostupný na kontaktech NO - COM.



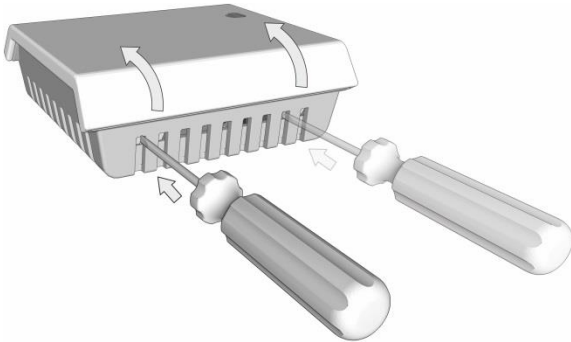
Vysvětlení odborných zkratk a pojmů naleznete na našich internetových stránkách v sekci [Slovník](#).



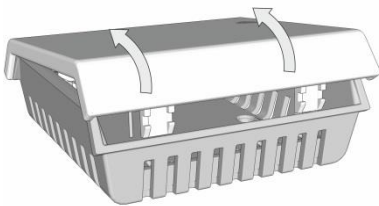
NL-ECO-Tx | Prostorové čidlo teploty

Demontáž krabičky čidla

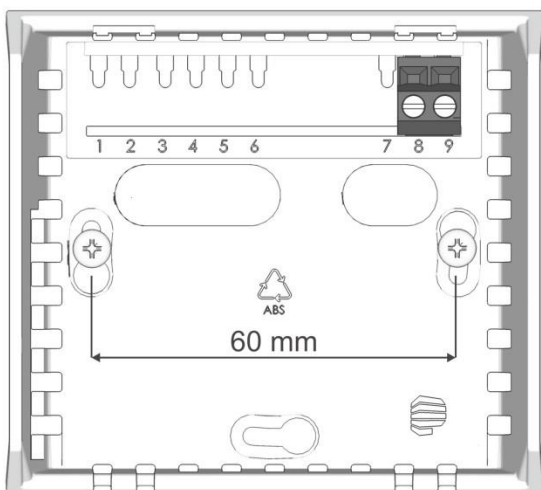
Pro uvolnění víka krabičky, zatlačte plochým šroubovákem na dva plastové zámky. Poté začněte víko odklápět naznačeným směrem (dle obrázku).



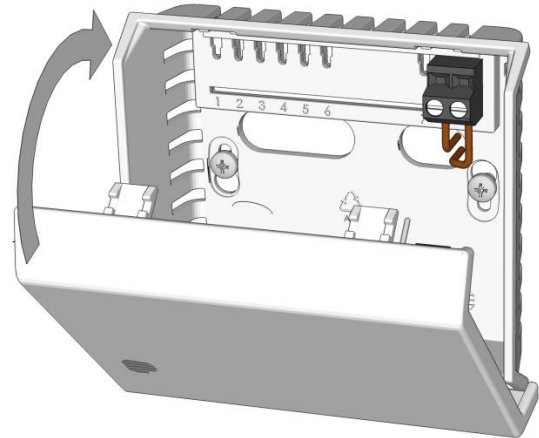
Pokračujte s odklápěním víka s elektronikou, dokud nedojde k jeho oddělení od základny krabičky.



Montáž na zeď



Základnu krabičky se svorkovnicemi instalujte pomocí šroubů a hmoždinek (součást balení) na stěnu. Zapojte kabeláž dle popisu svorek. Nasaďte víčko s elektronikou na spodní panty a přiklopte k základně, až zapadnou plastové zámky na horní straně.



Barva krabičky

Přední a zadní část: bílá – RAL9016.

Způsob použití

Výrobek je určen pro vnitřní použití. Doporučení pro [umístění čidla](#) v interiéru si můžete přečíst na našich webových stránkách.

Bezpečnostní upozornění

- Zapojení a zprovoznění výrobku musí provádět odborně způsobilá osoba dle postupů a informací uvedených v tomto návodu.
- Dodržujte dané skladovací a provozní podmínky výrobku. Nedodržení těchto podmínek může vést k poškození výrobku a případně až ke ztrátě záruky.
- Je třeba vyvarovat se prudkým mechanickým nárazům čidla.
- V případě závady se nesnažte výrobek opravit sami, místo toho kontaktujte dodavatele nebo přímo výrobce.

Skončení životnosti výrobku

Výrobek po skončení životnosti zlikvidujte v souladu se zákonem o odpadech a směrnici EU.

Výrobce si vyhrazuje právo technických změn za účelem zlepšení výrobku, jeho vlastností a funkcí, bez předchozího upozornění.

